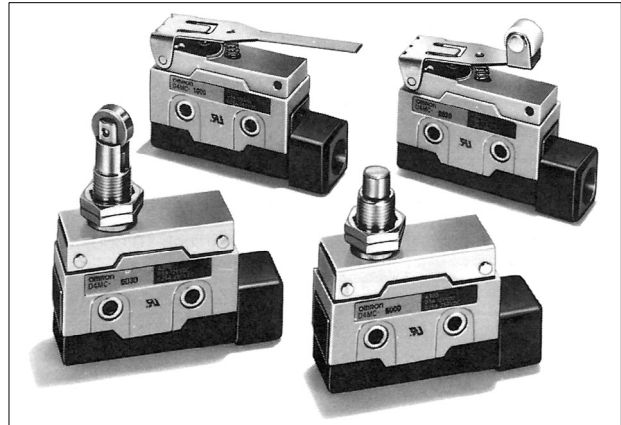


FINECORSA MINIATURA

D4MC

Finecorsa miniatura dalla grande versatilità di impiego

- L'alta precisione di costruzione e l'utilizzo del meccanismo di scatto dei microinterruttori serie Z garantiscono un altissimo numero di operazioni (vita meccanica: 10 milioni di operazioni).
- Sigillato con una guarnizione in grado di fornire un alto grado di protezione senza l'utilizzo di adesivi.
- Indicato per le applicazioni che richiedano alta resistenza meccanica accoppiata con un buon grado di protezione contro la polvere e il gocciolamento di liquidi.
- I modelli con montaggio incassato hanno la stessa posizione operativa dei microinterruttori serie Z.



Modelli disponibili

Attuatore		Modello
Pulsante, montaggio incassato		D4MC-5000
Pulsante e rotella, montaggio incassato		D4MC-5020
Pulsante e rotella trasversale, montaggio incassato		D4MC-5040
Leva corta		D4MC-1020
Leva		D4MC-1000
Leva e rotella		D4MC-2000
Leva corta e rotella		D4MC-2020
Leva corta e rotella con funzionamento unidirezionale		D4MC-3030

Caratteristiche

Valori nominali

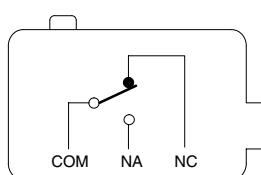
Tensione nominale	Carico non-induttivo				Carico induttivo				Corrente di spunto	
	Carico resistivo		Carico lampade		Carico induttivo		Carico motore		NC	NA
	NC	NA	NC	NA	NC	NA	NC	NA		
125 Vc.a.	10 A		3 A	1,5 A	10 A		5 A	2,5 A	30A max.	15A max.
250 Vc.a.	10 A		2,5 A	1,25 A	10 A		3 A	1,5 A		
8 Vc.c.	10 A		3 A	1,5 A	6 A		5 A	2,5 A		
14 Vc.c.	10 A		3 A	1,5 A	6 A		5 A	2,5 A		
30 Vc.c.	6 A		3 A	1,5 A	5 A		5 A	2,5 A		
125 Vc.c.	0,5 A		0,4 A		0,05 A		0,05 A			
250 Vc.c.	0,25 A		0,2 A		0,03 A		0,03 A			

- Nota:**
1. Il carico induttivo ha un fattore di potenza di 0,4 min. (c.a.) e una costante di tempo di 7 ms max. (c.c.).
 2. Il carico lampade ha una corrente di spunto pari a 10 volte la corrente di funzionamento normale.
 3. Il carico motore ha una corrente di spunto pari a 6 volte la corrente di funzionamento normale.

■ Caratteristiche generali

Velocità di azionamento	0,05 mm/s... 0,5 m/s (azionatore a pulsante, montaggio incassato)
Frequenza di funzionamento	Meccanica: 120 operazioni/min Elettrica: 20 operazioni/min
Isolamento	100 MΩ min. (a 500 Vc.c.)
Resistenza dei contatti	15 mΩ (valore iniziale)
Rigidità dielettrica	1 kVc.a., 50/60 Hz per 1 min tra terminali non contigui 2 kVc.a., 50/60 Hz per 1 min tra parti metalliche in tensione e la massa e tra ciascun terminale e parti metalliche non in tensione.
Resistenza alle vibrazioni	Dinamica: 10... 55 Hz, 1,5-mm doppia ampiezza
Resistenza agli urti	Meccanica: 1000 m/s ² (circa 100G) Malfunzionamento: 100 m/s ² (circa 10G)
Temperatura ambiente	Funzionamento: -10... 80°C (senza formazione di ghiaccio)
Umidità ambiente	Funzionamento: 35... 95%
Vita	Meccanica: 1000000 operazioni min. (valore di OC nominale) Elettrica: Si consulti il paragrafo "Curve caratteristiche".
Peso	Circa 60 g (azionatore a pulsante, montaggio incassato)

Tipo contatti



■ Approvazioni e conformità alle norme

UL/CSA

D4MC Serie A300: 0,5 A a 125 Vc.c., 0,25 A a 250 Vc.c.

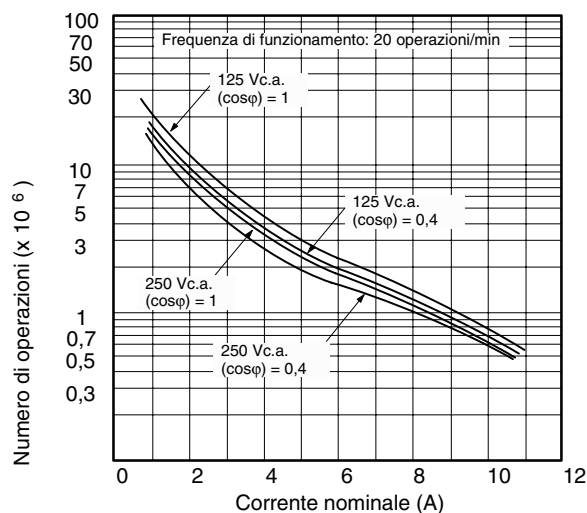
■ Caratteristiche di funzionamento

Modello	D4MC-5000	D4MC-5020	D4MC-5040	D4MC-1020	D4MC-1000	D4MC-2000	D4MC-2020	D4MC-3030
FS max.	5,88 N (600 g)	5,88 N (600 g)		2,55 N (260 g)	1,67 N (170 g)	1,96 N (200 g)	2,94 N (300 g)	2,94 N (300 g)
FR min.	0,98 N (100 g)	0,98 N (100 g)		0,34 N (35 g)	0,25 N (25 g)	0,39 N (40 g)	0,39 N (40 g)	0,39 N (40 g)
PC max.	1,6 mm	1,6 mm		7 mm (nota)	10 mm (nota)	10 mm	6 mm (nota)	6 mm (nota)
OC min.	5 mm	5 mm		2,5 mm	4 mm	5 mm	2 mm	2 mm
CD max.	0,2 mm	0,2 mm		1,7 mm	3 mm	3 mm	1,5 mm	1,5 mm
PS	21,8±1,2 mm	33,4±1,2 mm		25±1 mm	25±1 mm	40±1 mm	40±1 mm	50±1 mm
PR max.	---	---		33 mm	36 mm	51 mm	47 mm	57,2 mm

Nota: Valori di riferimento

Curve caratteristiche

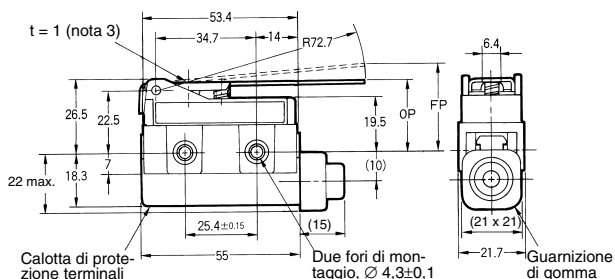
Vita elettrica



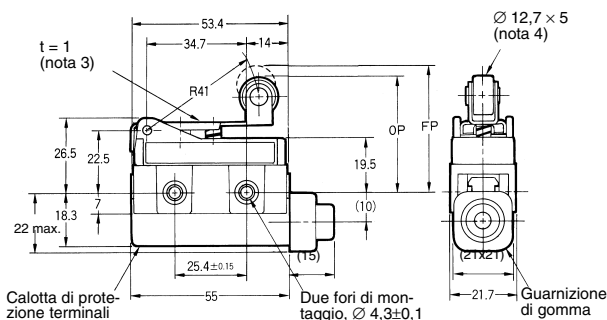
Dimensioni

- Note:**
1. Le misure sono in millimetri salvo diversamente specificato.
 2. Tutte le dimensioni hanno una tolleranza dimensionale di $\pm 0,4$ mm (salvo se diversamente specificato).
 3. Leva di acciaio inox.
 4. Rotella in materiale plastico.
 5. Pulsante di acciaio inox.
 6. La parte terminale della filettatura è 1,5 mm max.
 7. Rotella in acciaio inox..

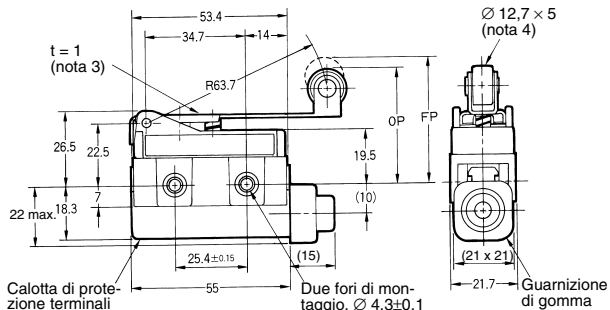
D4MC-1000



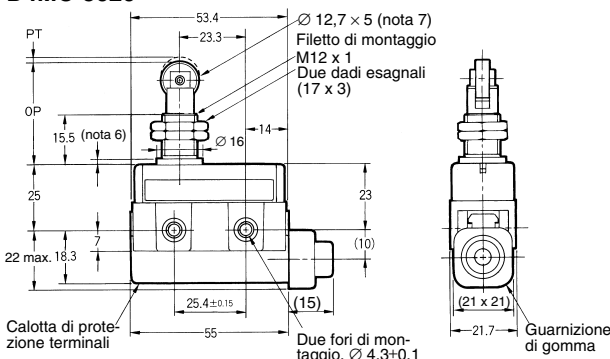
D4MC-2020



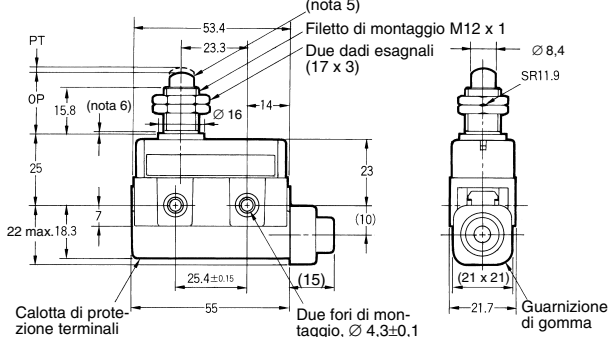
D4MC-2000



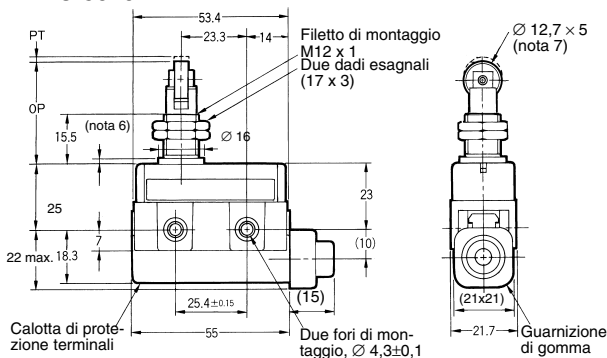
D4MC-5020



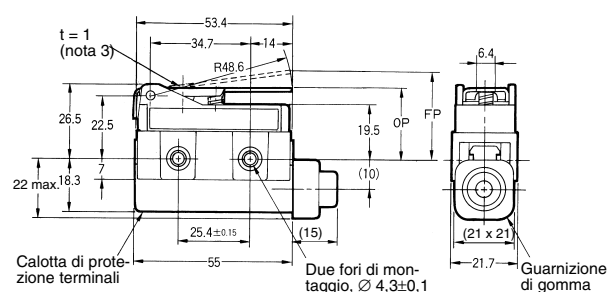
D4MC-5000



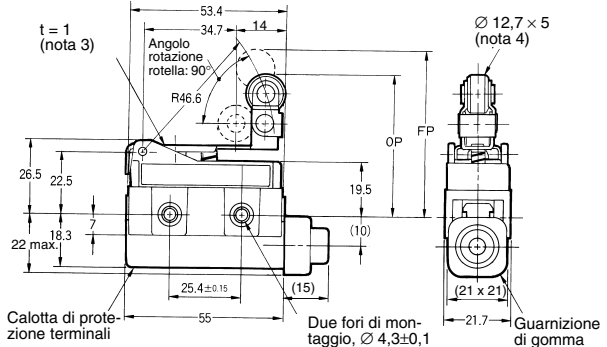
D4MC-5040



D4MC-1020

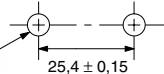


D4MC-3030



Fori di montaggio

Due fori di montaggio $\text{Ø } 4,3$
o due filetti M4



Fincorsa

TUTTE LE DIMENSIONI INDICATE SONO IN MILLIMETRI.

Per convertire i millimetri in pollici, moltiplicare per 0,03937. Per convertire i grammi in once, moltiplicare per 0,03527.